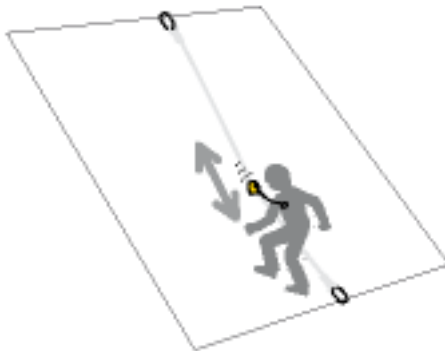


Az ASAP használata ferde tetőn

Figyelmeztetés

- Mielőtt az alábbi technikákat alkalmazná, olvassa el figyelmesen a termék használati utasítását.
- Az alábbi kiegészítő információk a használati utasításban foglalt információk megértésén alapulnak.
- Ezen technikák alkalmazásához speciális képzésre és gyakorlásra van szükség.
- Mielőtt önállóan alkalmazza őket, gyakorolja be valamennyit szakember jelenlétében.

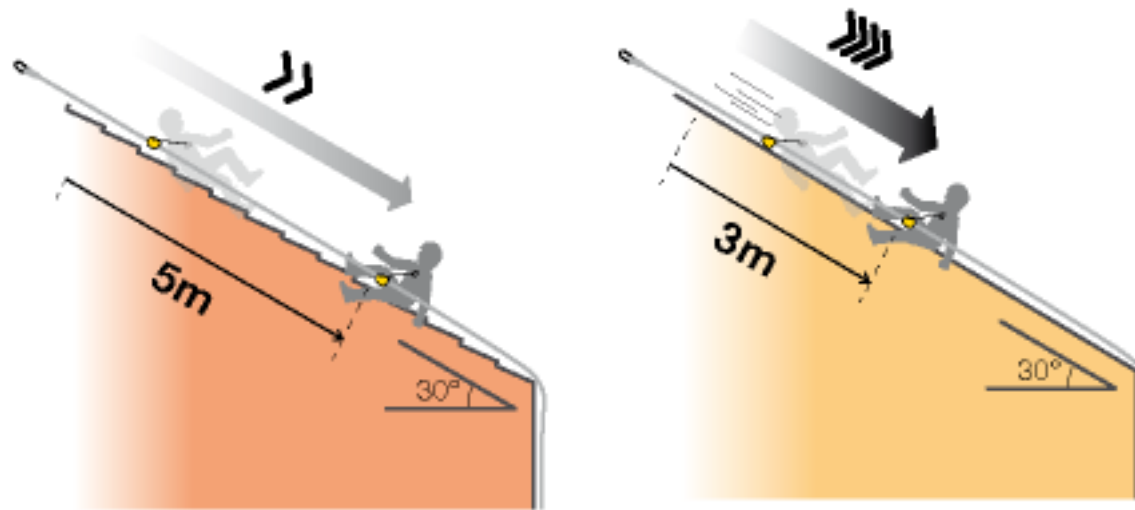


Ferde tetőn való közlekedésnél az ASAP nagy előnye, hogy mindkét irányban szabadon követi a felhasználót.

Nem túl meredek vagy érdes felületű tetőn a megcsúszáskor a felhasználó sebessége adott esetben nem túl nagy. Ilyenkor az ASAP nem érkezik beleesést, és előfordulhat, hogy blokkolás nélkül követi a felhasználót.

Ez normális jelenség.

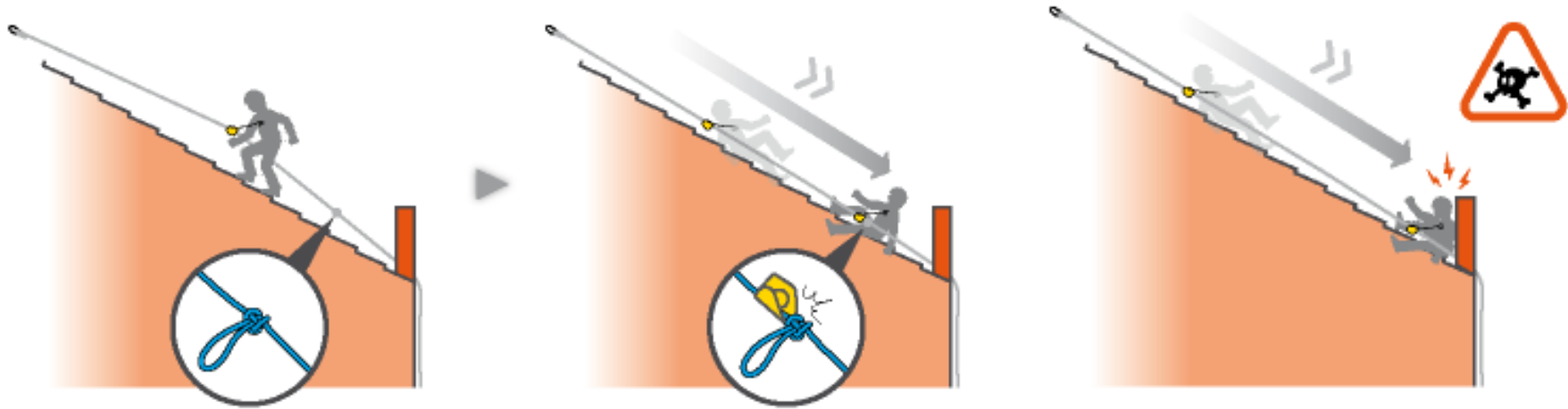
Ha a felhasználó csúszásának sebessége nő, a blokkolás normál módon megtörténik, és az esést az eszköz megállítja.



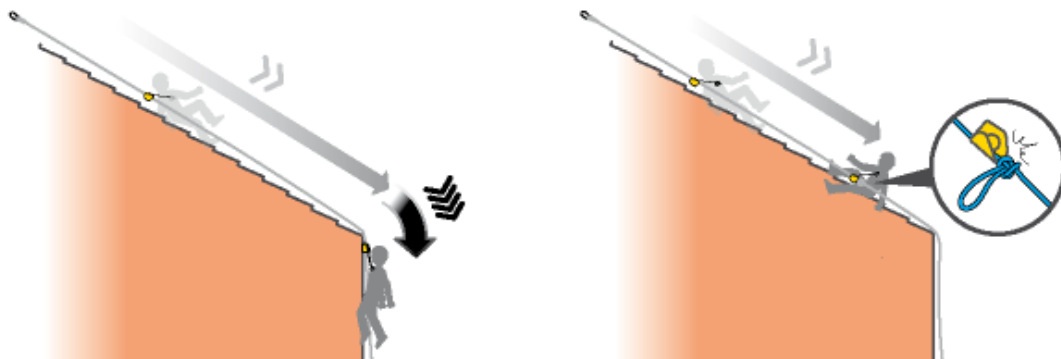
A tesztek 30° meredekségű tetőn végeztük el.
Két különböző mértékben csúszós felületen mértük az ASAP blokkolás előtti átlagos sebességét.
Érdes felületen, csekély sebességnél az átlagosan megtett távolság a blokkolás előtt 5 m.

Csúszós felületen, közepes sebességnél az átlagosan megtett távolság a blokkolás előtt 3 m.
A tesztek eredményei közelítő értékek, melyek a felületnek, a lejtőnek, a felhasználó esés előtti pozíciójának, sőt a kötéll állapotának függvényében is változhatnak.

Ha a csekély lejtésű tetőn a felhasználótól 5 m távolságnál közelebb veszélyes tárgy található, A Petzl javasolja egy csomó kötését a kötélen a tárgy fölött.



A tető széle esetén is kényelmesebb, ha a zuhanás a perem fölött áll meg, mint ha a felhasználót az ASAP függő helyzetben fogja meg, és vissza kell másznia.



Megjegyzések:

- A csúszás közben a felhasználó ráfoghat az ASAP-ra, a blokkolást ez nem akadályozza. Így stabilizálhatja magát, sőt megrántva az eszközt szándékosan kiválthatja a blokkolást.
- Az ASAP LOCK használatánál alkalmazza a blokkoló funkciót, mellyel az eszköz a zuhanás sebességétől függetlenül blokkol.

